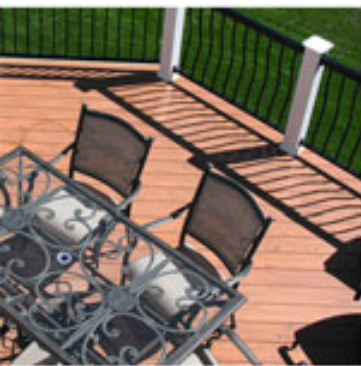


NEW! 2012

ALTA STEP

ИНСТРУКЦИЯ ПО МОНТАЖУ КОМПОЗИТНОЙ ТЕРРАСНОЙ ДОСКИ



Надежная замена
деревянной
террасной доске!



Террасная доска – современный строительный материал, произведенный из древесно-полимерного композита. Террасная доска, которую также называют палубной, состоит из измельченной древесины и экологически чистого полимера. Он сочетает в себе все лучшие свойства дерева и пластика. Все внешние данные террасного настила соответствуют натуральному дереву – цвет, фактура, тепло и даже запах. Он не требует никаких красок, лаков, масла или других составов для обработки.

Транспортировка и хранение

Продукцию «Alta-Step» необходимо хранить в крытых сухих складских помещениях на ровных поддонах. Всегда переносить изделия «Alta-Step» за края.

Чтобы избежать деформации после монтажа, рекомендуется дать доскам «привыкнуть» к новому месту. Для этого доски на некоторое время оставляют под навесом для адаптации к температуре и влажности окружающей среды.

Фундаменты

Перед началом монтажа террасного настила необходимо подготовить основание. Прежде всего, убедитесь, что поверхность основания достаточно прочная, ровная и твердая. Если вы готовите грунтовое основание, то на выровненный грунт необходимо уложить слой песка или гравия. Рекомендуется всегда соблюдать указанное расстояние установки.

Балки (лаги) должны быть расположены в соответствии с максимальными интервалами, указанными ниже.

Убедиться, что все лаги выровнены и отцентрованы. Мы рекомендуем поместить под конструкцию фольгу против гниения.

Вентиляция

Для настила очень важна хорошая вентиляция. Не перекрывайте полностью циркуляцию воздуха внутри доски, оставляйте зазоры между досками для обеспечения вентиляции.

Инструменты

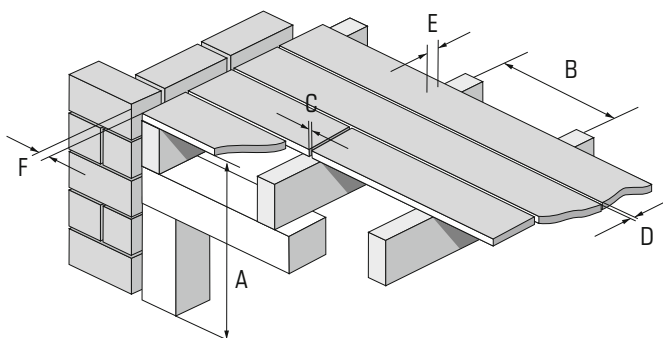
Для работы с композитной отделочной доской «Alta-Step» не требуются какие-либо специальные инструменты. Но для достижения лучшего результата мы рекомендуем:

- ▶ Использовать полотна циркулярных пил с меньшим числом зубьев (около 8-24 на 45 см). Они меньше нагреваются и служат дольше.
- ▶ Использовать саморезы 4*30 мм (минимум) для использования с крепежными клипсами.
- ▶ Применять саморезы из нержавеющей стали.
- ▶ Работы проводить при помощи отвертки с наконечником с крестовым шлицем номер 2.
- ▶ При использовании электроинструмента отрегулировать инструмент таким образом, чтобы винты не затягивались слишком туго, особенно на концах досок.

Спецификация по креплению для «Alta-Step»

Выпускается два профиля террасной доски «Alta-Step»: это профиль 23*146 мм полый (AS 23-146 H1) и профиль 25*150 мм полый (AS 25-150 H1). В комплекте с террасными досками производитель предлагает крепежные элементы (начальные и пластиковые клипсы), лаги для устройства основания, декоративные рейки.

При установке террасных досок необходимо строго придерживаться определенных зазоров (см. рис.)



Спецификация по креплению террасных досок «Alta-Step», где:

A – минимальный зазор над долгосрочной несущей конструкцией: 50 мм.

B – центры балок (максимальное расстояние): 400 мм

C – минимальный зазор между торцами досок (стыки торцов): 5 мм.

D – минимальный зазор между соседними досками: 3,5 мм.

E – минимальное расстояние от края доски до крепления: 25 мм.

F – минимальный зазор между торцами доски и стеной: 30 мм.

Конструкция террасных досок устроена таким образом, что все крепления, используемые при монтаже, остаются потайными, это так называемое «скрытое крепление».

Террасные доски подходят для крепления на стальные основания. Поскольку стальные фундаменты подвержены некоторой степени движения, вызываемой тепловым расширением и сокращением, следует проявить большую осторожность при установке досок. Использование системы скрытого крепления «Alta-Step» значительно способствует устойчивости настила.

Всегда располагайте стыки на настиле ступенчато, чтобы ничего не напоминало «шов» стыков. Имейте в виду, что при использовании скрытых крепежных изделий, очень важно проверить: соблюдаются ли все стандартные зазоры «Alta-Step» для боковых, торцевых стыков, а также зазоры на концах доски.

Для крепления террасных досок используются следующие крепежные элементы:

- ▶ Металлическая (начальная) клипса SIZE 146 из нержавеющей стали;
- ▶ Металлическая (начальная) клипса SIZE 150 из нержавеющей стали;
- ▶ Пластиковая клипса SIZE 146 из анти-УФ полипропилена;
- ▶ Пластиковая клипса SIZE 150 из анти-УФ полипропилена.

Металлические клипсы используются как начальный элемент отделки. Пластиковые клипсы предназначены для соединения досок между собой.



Во всех случаях, при креплении не следует чрезмерно закручивать саморезы. Крепление слишком близкое от конца доски может вызвать растрескивание. НЕ крепить в пределах 15 мм от конца доски.

Свойства теплового расширения «Alta-Step» – подсказка по креплению

Температура доски «Alta-Step» при продолжительном нахождении под открытым солнцем в теплый - жаркий день примерно на 20-25°C выше температуры окружающего воздуха.

Поскольку «Alta-Step» расширяется под действием тепла и солнца, во избежание искажения настила и возможности продольной усадки, лучше всего устанавливать отделочные доски при условиях, когда окружающая температура меньше 25°C и когда доски не подвержены воздействию открытого солнца.

Этапы установки

Этап 1.

Установить композитные балки (лаги) на несущую конструкцию или плитку. Непосредственно к фундаменту нельзя крепить лаги из-за возможного расширения материала.

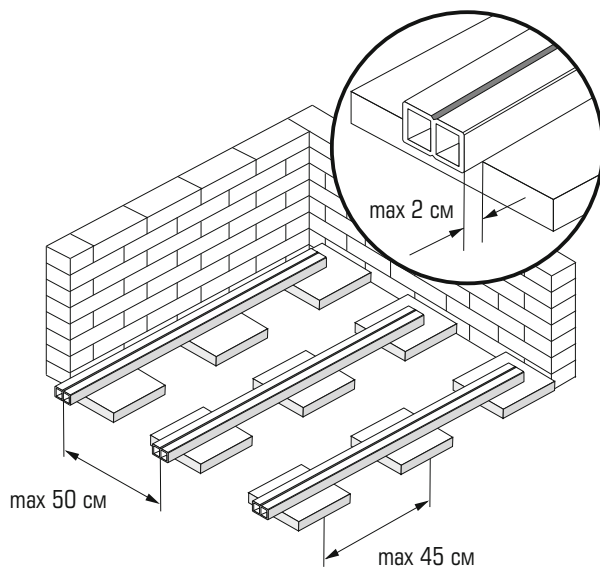
Никогда не использовать лаги в строительных целях.

Если террасные доски будут размещены диагонально на лагах, то необходимо уменьшить расстояние между лагами до максимальных 250-300 мм.

Этап 2.

Расположить композитные балки (лаги) «Alta-Step» на расстоянии не более 500 мм (показано на рис.1).

Рис. 1



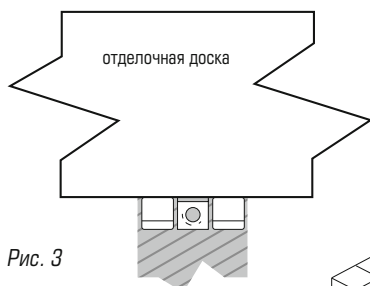


Рис. 3

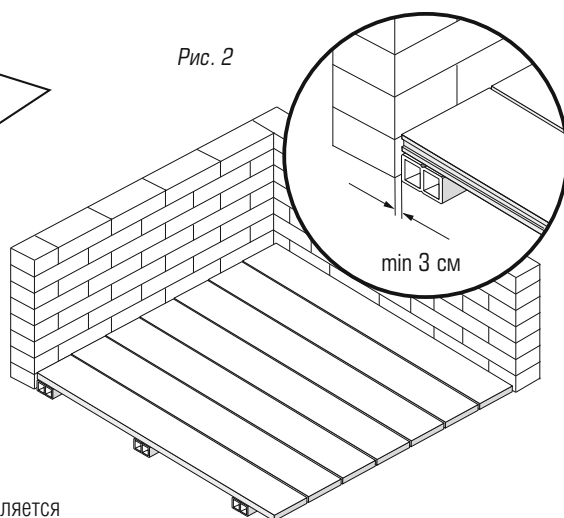


Рис. 2

Этап 3. Установка первой доски

Установка первой доски осуществляется при помощи металлических (начальных) клипс через боковой желоб доски.

Если саморезы крепятся ближе 30 мм к краю доски, мы рекомендуем предварительно просверлить место во избежание растрескивания доски.

При использовании конструкции из композитной опоры следует помнить о расширении материала и всегда оставлять достаточный зазор (не менее 30 мм) по периметру всей конструкции, особенно у препятствий (рис.2).

Для обеспечения надлежащего дренажа настил должен иметь наклон не менее 5мм/м.

Этап 4. Расположение зажимов

Вставить потайные пластиковые клипсы в желоб края доски, отверстие под саморез должно быть выровнено с центром опорной балки.

Убедиться, что противоположная утопленная часть потайной клипсы доступна, как показано на рис.3.

Этап 5

Вкрутите саморезы под углом 30° через потайную клипсу в лагу, прилагая боковое давление на доску, так чтобы выступы уперлись во внутреннюю часть желоба доски.

Установить по одной потайной клипсе и одному саморезу в каждую лагу.

Убедиться, что потайная клипса находится в полном соприкосновении с углублением во внутренней части доски, а саморез плотно прижимает потайную клипсу к лаге.

Отверстия под саморез должны быть выровнены с центрами лаги.

Этап 6. Завершение установки

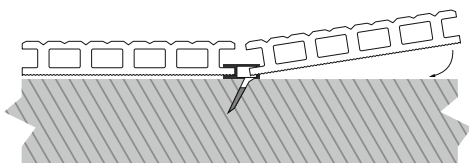


Рис. 4

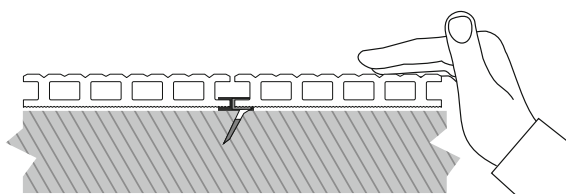


Рис. 5

Поместите следующую доску в положение против потайных клипс. Слегка приподнять внешний край устанавливаемой доски и надвигать её на потайную клипсу, пока доска не придет в соприкосновение с распорными выступами (рис.4).

Может потребоваться легкое постукивание рукой (рис.5).

Внешний край последней доски следует прикреплять при помощи метода, описанного в этапе 3 и этапе 7.

Этап 7. Завершение края отделочной доской с желобом

Для того чтобы закрыть край доски на краю настила может использоваться вертикально профиль декоративной рейки (рис.6).

Декоративная рейка крепится при помощи шурупов (предпочтительно того же цвета).

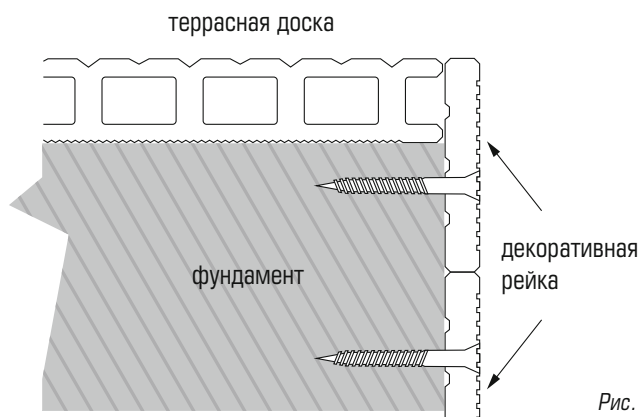


Рис. 6

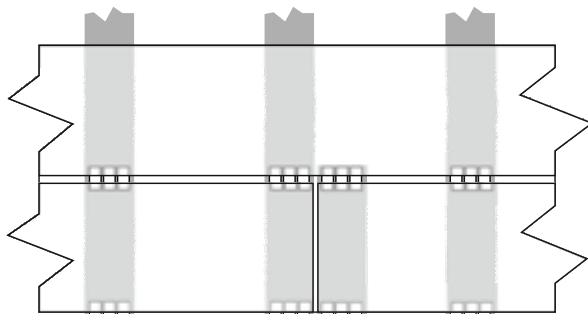


Рис. 7

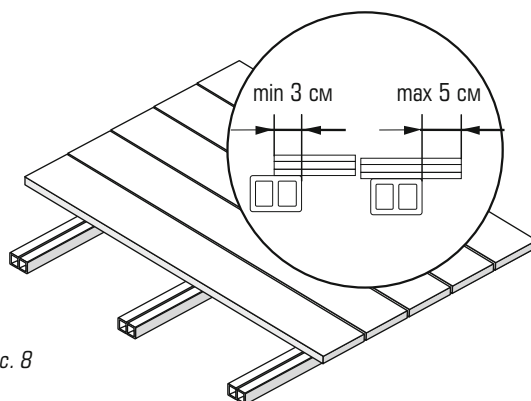


Рис. 8

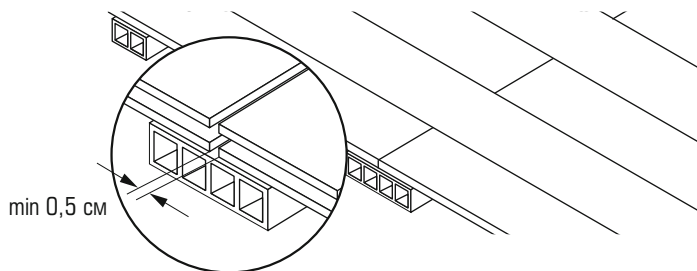


Рис. 9

Рекомендации

В стыковых соединениях зазоры необходимы как между концами (в стыковом соединении), так и между соседними досками. Это допускает надлежащий дренаж и тепловое расширение и сокращение досок «Alta-Step».

Все стыковые соединения должны ложиться на удвоенные лаги. Для надлежащего крепления потайной клипсы необходимо установить вторую лагу, как показано на рис. 7.

Каждый конец досок должен быть зафиксирован и закреплен. Конец каждой доски по возможности должен быть на том же уровне, что и лага. Если это невозможно, доска должна покрывать не менее 30 мм лаги (рис. 8).

Чтобы обеспечить устойчивую террасу, мы рекомендуем укладывать доски ступенькой с разницей не менее 5 мм (Рис. 9).

Длительный срок службы, возможность многократного использования, простота и скорость монтажа - вот только некоторые из достоинств террасной доски «Alta-Step». Все крепежные изделия спрятаны внутри досок, а значит, поверхность пола можно легко перешлифовать и нет необходимости беспокоиться по поводу шурупов или гвоздей, которые со временем могут повредить доски



Дилерский и оптовый отдел: (495) 925-77-66

Отдел розничных продаж: (499) 501-84-90,
(495) 755-70-49, (496) 519-42-36

www.alta-step.ru